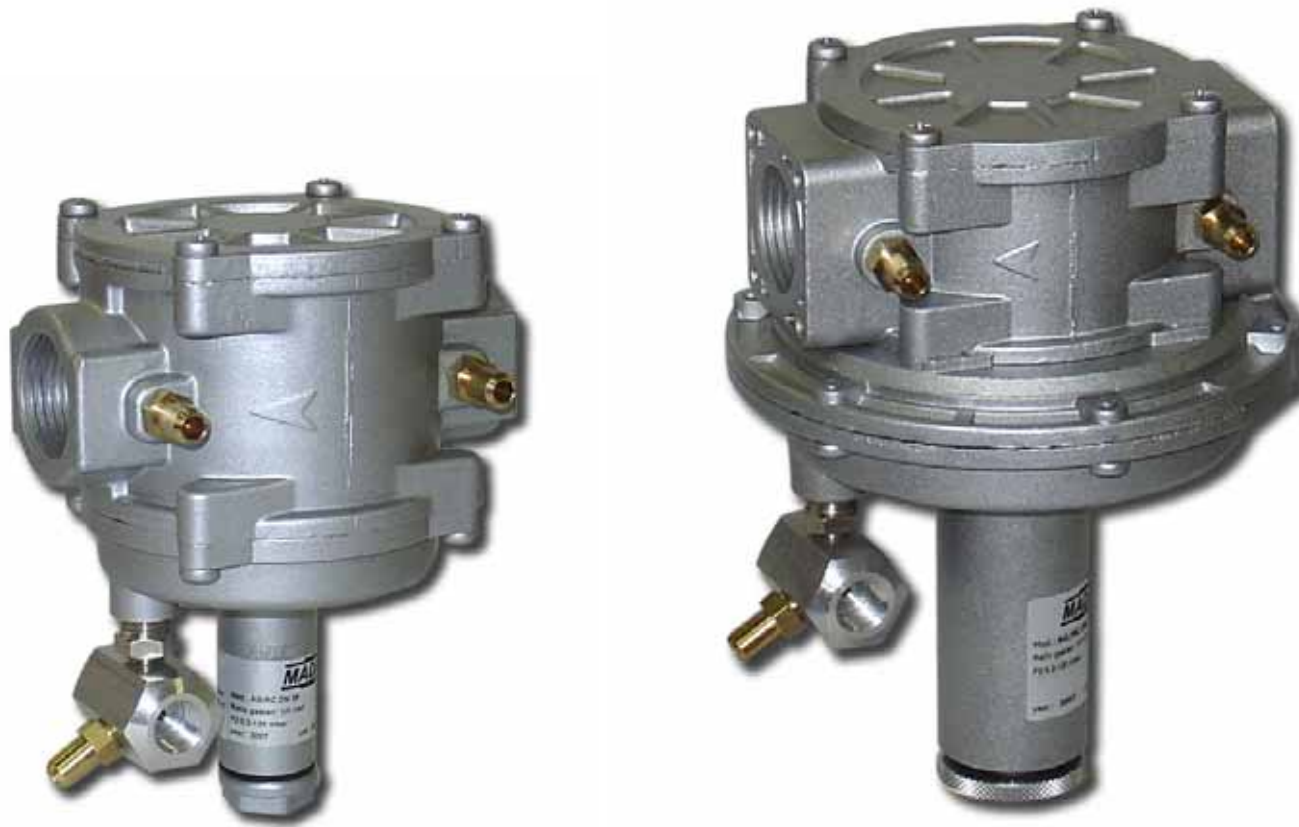


AG/RC



I

GB

F

E

DESCRIZIONE

Dispositivo che permette di mantenere costante la miscelazione gas/aria al variare della pressione dell'aria.

E' possibile regolarlo in modo da ottenere una miscelazione gas/aria = 1/1 o una miscelazione proporzionale da un rapporto 1/1 a un rapporto 1/10.

Gli attacchi DN 20 e DN 25 sono disponibili anche nella versione compact (codice AGP) con le stesse dimensioni del DN 15.

CARATTERISTICHE TECNICHE

- Impiego:
gas non aggressivi delle 3 famiglie (gas secchi)
- Attacchi filettati Rp:
(DN 15 ÷ DN 50) secondo EN 10226
- Attacchi flangiati PN 16:
(DN 65 ÷ DN 100) secondo ISO 7005
- Pressione max di esercizio:
500 mbar
- Temperatura ambiente:
-15 ÷ +60 °C
- Gruppo:
2
- Filtraggio:
50 µm (su richiesta altre qualità di filtraggio)
- Classe di filtrazione:
G 2 (secondo EN 779)

MATERIALI

Alluminio pressofuso (UNI EN 1706), ottone OT-58 (UNI EN 12164), alluminio 11S (UNI 9002-5), acciaio zincato e acciaio INOX 430 F (UNI EN 10088), gomma antiolio NBR (UNI 7702), nylon 30% fibra di vetro (UNI EN ISO 11667), viledon.

DESCRIPTION

Device that keeps constant the gas/air mix at the variation of the air pressure.

It is possible to set it to obtain a mix gas/air=1/1 or a proportional mix from 1/1 to 1/10 ratio.

DN 20 and DN 25 connections are also available in compact version (code AGP) with the same dimensions of DN 15.

TECHNICAL DATA

- Use:
not aggressive gases of the 3 families (dry gases)
- Threaded connections Rp:
(DN 15 ÷ DN 50) according to EN 10226
- Flanged connections PN 16:
(DN 65 ÷ DN 100) according to ISO 7005
- Max. working pressure:
500 mbar
- Environment temperature:
-15 ÷ +60 °C
- Group:
2
- Filtration:
50 µm (on request other filtration qualities)
- Filtration class:
G 2 (according to EN 779)

MATERIALS

Die-cast aluminium (UNI EN 1706), OT-58 brass (UNI EN 12164), 11S aluminium (UNI 9002-5), galvanized and 430 F stainless steel (UNI EN 10088), NBR rubber (UNI 7702), nylon 30% glass fibre (UNI EN ISO 11667), viledon.

DESCRIPTION

Le Zéro Governor est un dispositif qui permet de maintenir constant la mélange air/gaz à la variation de la pression de l'air.

Il est possible de le régler de façon à obtenir un mélange air/gaz = 1/1 ou un mélange proportionnel pour un rapport de 1/1 à un rapport de 1/10.

Les fixations DN 20 et DN 25 sont disponibles aussi dans les versions compact (code AGP) avec les mêmes dimensions que le DN 15.

CARACTERISTIQUES TECHNIQUES

- Emploi:
gaz non agressifs des trois familles (gaz secs)
- Fixations filetees Rp:
(DN 15 ÷ DN 50) selon EN 10226
- Fixations bridees PN 16:
(DN 65 ÷ DN 100) selon ISO 7005
- Pression maximale en exercice:
500 mbar
- Température ambiante:
-15 ÷ +60 °C
- Groupe:
2
- Filtrage:
50 µm (Sur demande autres qualités de filtrage)
- Classe de filtrage:
G 2 (selon EN 779)

MATÉRIELS

Alluminium fondé dans la masse (UNI EN 1706), laiton OT-58 (UNI EN 12164), aluminium 11S (UNI 9002-5), acier zingué et acier INOX 430 F (UNI EN 10088), caoutchou anti-huile NBR (UNI 7702), nylon 30% fibre de verre (UNI EN ISO 11667), viledon.

DESCRIPCIÓN

Dispositivo que permite mantener constante la mezcla aire/gas al variar de la presión del aire.

Es posible regularlo para alcanzar una mezcla aire/gas = 1/1 o una mezcla proporcional de una relación 1/1 a una relación 1/10.

Las conexiones DN 20 y DN 25 están disponibles también en la versión compact (código AGP) con las mismas medidas del DN 15.

CARACTERÍSTICAS TÉCNICAS

- Utilización:
gases de las 3 familias (secos y no agresivos)
- Conexiones roscadas Rp:
(DN 15 ÷ DN 50) según EN 10226
- Conexiones de brida PN 16:
(DN 65 ÷ DN 100) según ISO 7005
- Max. presión ejercicio:
500 mbar
- Temperatura ambiente:
-15 ÷ +60 °C
- Grupo:
2
- Filtración:
50 µm (a petición otras clases de filtración)
- Clase de filtración:
G 2 (según EN 779)

MATERIALES

Aluminio inyectado a presión (UNI EN 1706), latón OT-58 (UNI EN 12164), aluminio 11S (UNI 9002-5), acero inox 430 F (UNI EN 10088), goma antiaceite NBR (UNI 7702), nylon 30% fibra de vidrio (UNI EN ISO 11667), viledon.

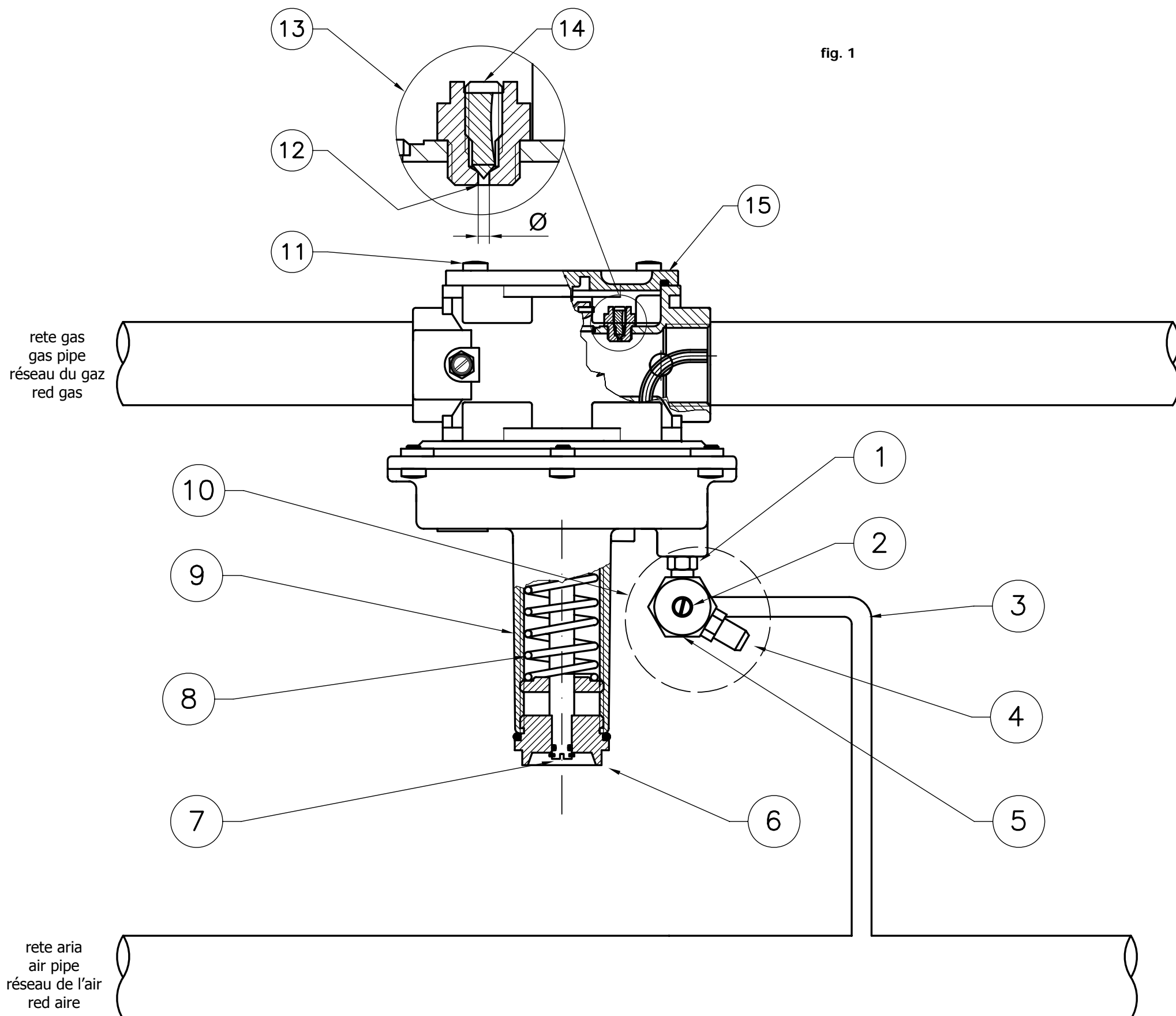


fig. 1

fig. 1

- 1 - Raccordo di collegamento G ¼"
- 2 - Vite di selezione rapporto gas/aria
- 3 - Tubo di raccordo rete aria (non fornito)
- 4 - Presa di pressione
- 5 - Foro di scarico
- 6 - Tappo in alluminio
- 7 - Vite di regolazione
- 8 - Molla di regolazione
- 9 - Imbuto alluminio
- 10 - Dispositivo di rapporto proporzionale
- 11 - Viti di fissaggio coperchio
- 12 - Foro Ø 1,5 mm (variabile)
- 13 - By-pass
- 14 - Vite-tappo foro by-pass
- 15 - Coperchio

fig.1

- 1 - G ¼" pipe fitting connection
- 2 - Select gas/air ratio screw
- 3 - Net/air pipe fitting (not supplied)
- 4 - Pressure tap
- 5 - Overflow port
- 6 - Aluminium cap
- 7 - Regulation screw
- 8 - Regulation spring
- 9 - Aluminium funnel
- 10 - Proportional ratio device
- 11 - Cover fixing screws
- 12 - Ø 1,5 mm port (variable)
- 13 - By-pass
- 14 - Cap screw by-pass port
- 15 - Cover

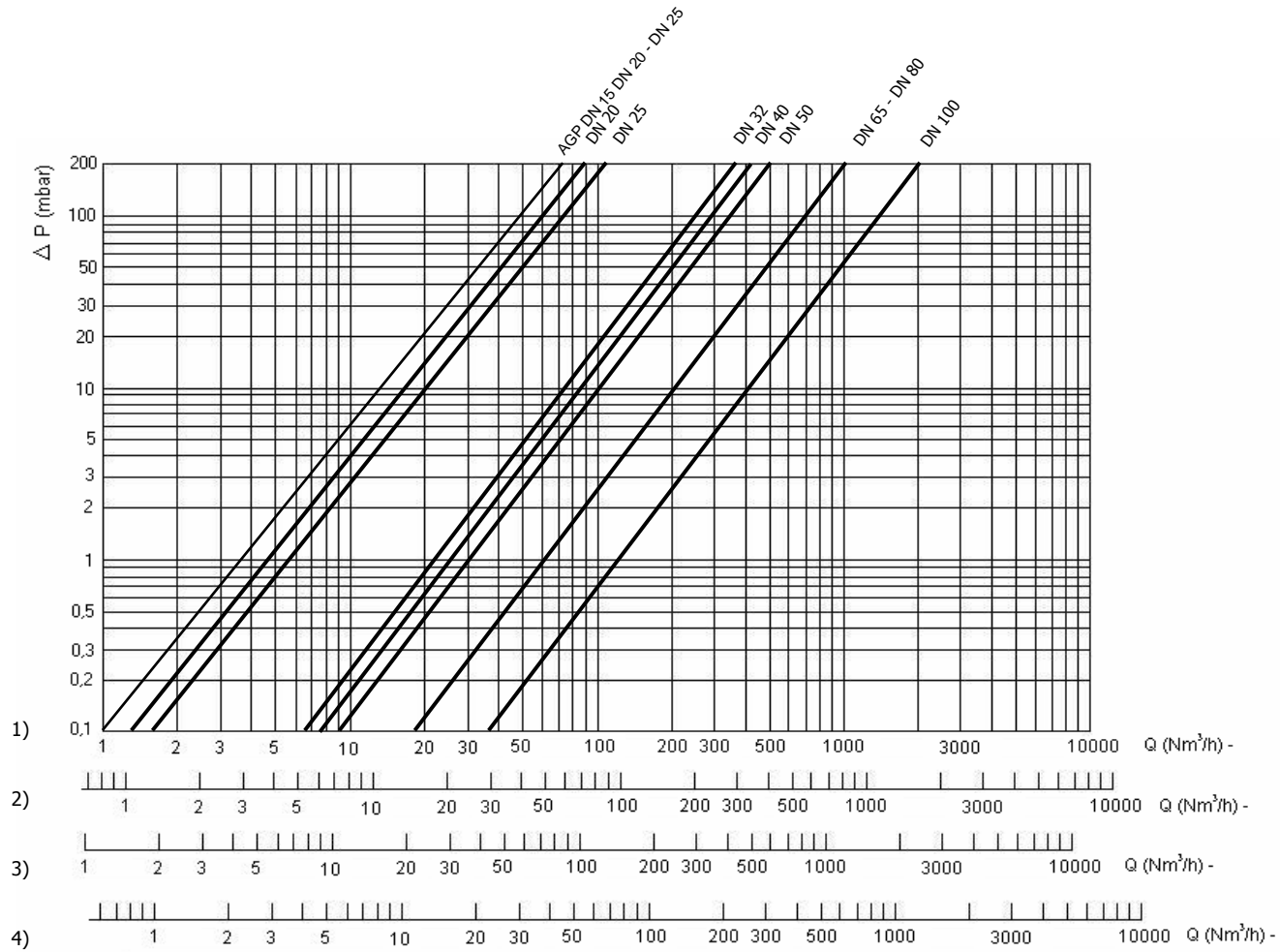
fig. 1

- 1 - Raccord du relais G ¼"
- 2 - Vis de sélection du repport air/gaz
- 3 - Tube de raccort du réseau air (nonfourni)
- 4 - Prise de pression
- 5 - Trou d'évacuation
- 6 - Bouchon en aluminium
- 7 - Vis de réglage
- 8 - Ressort de réglage
- 9 - Entonnoir en aluminium
- 10 - Dispositif de rapport proportionnel
- 11 - Vis de fixation du couvercle
- 12 - Trou de Ø 1,5 mm (variable)
- 13 - By-pass
- 14 - Vis-bouchon du trou by-pass
- 15 - Couvercle

fig. 1

- 1 - Enlace de conexión G ¼"
- 2 - Tornillo de selección relación aire/gas
- 3 - Tubo de enlace red aire (no dotado)
- 4 - Toma de presión
- 5 - Agujero de escape
- 6 - Tapón de aluminio
- 7 - Tornillo de regulación
- 8 - Muelle de regulación
- 9 - Embudo de aluminio
- 10 - Dispositivo relación proporcional
- 11 - Tornillos fijación tapa
- 12 - Agujero Ø 1,5 mm (variable)
- 13 - By-pass
- 14 - Tornillo-tapa agujero by-pass
- 15 - Tapa

Diagramma perdite di carico
Capacity diagram
Diagramme pertes de charge
Diagrama de caudales



1) metano
2) aria
3) gas di città
4)/gpl

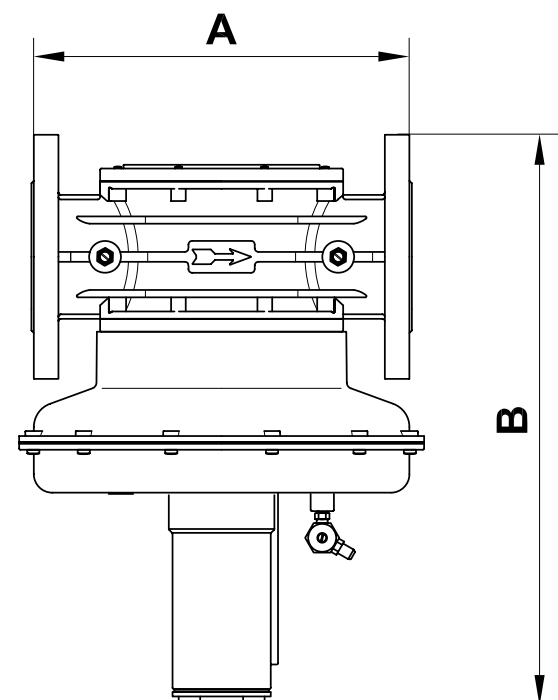
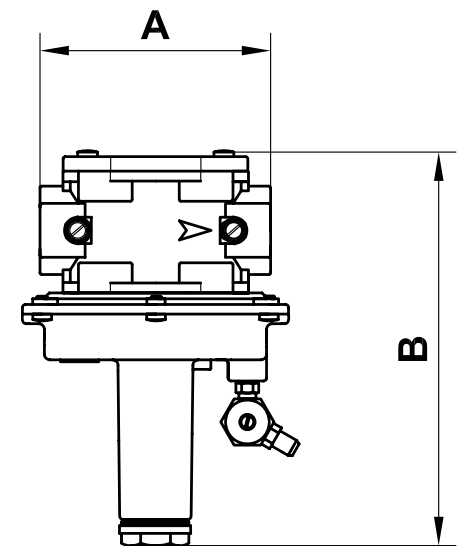
1) methane
2) air
3) town gas
4) lpg

1) méthane
2) air
3) gaz de ville
4) gaz liquide

1) methane
2) aire
3) gas de ciudad
4) glp

Dimensioni di ingombro in mm Overall dimensions in mm Mesures d'encombrement en mm Medidas de estorbo en mm				Peso Weight Poids Peso
codice code code código	attacchi connections fixations conexiones	A	B	Kg
AG02	DN 15	120	193	1,4
AGP02	DN 15	120	155	0,85
AG03	DN 20	120	193	1,4
AGP03	DN 20	120	155	0,85
AG04	DN 25	120	193	1,4
AGP04	DN 25	120	155	0,85
AG05	DN 32	160	245	3,3
AG06	DN 40	160	245	3,3
AG07	DN 50	160	245	3,3
AG08	DN 65	290	471	12,2
AG09	DN 80	310	478	12,6
AG10	DN 100	350	504	17,8

AGP = versione compact
AGP = compact version
AGP = version compact
AGP = versión compact



INSTALLAZIONE



Si raccomanda di leggere attentamente il foglio di istruzioni a corredo di ogni prodotto.

ATTENZIONE: le operazioni di installazione/manutenzione devono essere eseguite da personale qualificato.

- E' necessario chiudere il gas prima dell'installazione.
- Verificare che la pressione di linea **NON SIA SUPERIORE** alla pressione massima dichiarata sull'etichetta del prodotto.
- Deve essere installato a valle di una elettrovalvola di sicurezza, con la freccia (indicata sul corpo) rivolta verso l'utenza ed in posizione orizzontale (come nell'esempio d'installazione).
- La pressione del gas a monte dev'essere più alta della pressione di comando.
- Per ottenere un rapporto gas/aria = 1/1 si deve collegare direttamente il tubo (3) al raccordo (1).
- Per ottenere un rapporto gas/aria da 1/1 a 1/10 usare il dispositivo di regolazione proporzionale (10) e procedere nel seguente modo:
 - Collegare l'apparecchio come nello schema (fig. 1).
 - Collegare un manometro alla presa di pressione (4).
 - Assicurarsi che il foro per lo scarico (5) sia libero.
 - Regolare secondo il rapporto desiderato per mezzo della vite di regolazione (2).
- Durante l'installazione evitare che detriti o residui metallici penetrino all'interno dell'apparecchio.
- Se l'apparecchio è filettato verificare che la lunghezza del filetto della tubazione non sia eccessiva per non danneggiare il corpo dell'apparecchio in fase di avvitamento.
- Non usare il contenitore della molla come leva per l'avvitamento ma servirsi dell'apposito utensile.
- Se l'apparecchio è flangiato verificare che le controflange di ingresso e uscita siano perfettamente parallele per evitare di sottoporre il corpo a inutili sforzi meccanici, calcolare inoltre lo spazio per l'inserimento della guarnizione di tenuta. Se a guarnizioni inserite lo spazio rimanente è eccessivo non cercare di colmarlo stringendo eccessivamente i bulloni dell'apparecchio.
- In ogni caso dopo l'installazione verificare la tenuta dell'impianto.

INSTALLATION



It is always important to read carefully the instruction sheet of each product.

WARNING: all installation/maintenance work must be carried out by skilled staff.

- The gas supply must be shut off before installation.
- Check that the line pressure **DOES NOT EXCEED** the maximum pressure stated on the product label.
- It must be installed downstream a safety solenoid valve, with the arrow (shown on the body valve) towards the user and in horizontal position (as in the installation example).
- The upstream gas pressure must be higher than the control pressure.
- In order to get an air gas ratio gas/air = 1/1 you must directly connect the pipe (3) to the pipe fitting connection (1).
- In order to get a gas/air ratio from 1/1 to 1/10 use a proportional regulation device (10) and proceed as follows:
 - Connect the device as in picture (fig. 1).
 - Connect a manometer to the pressure tap (4).
 - Make sure that the overflow vent (5) is free.
 - Set according the wanted ratio by means of the regulation screw (2).
- During installation take care not to allow debris or scraps of metal to enter the device.
- If the device is threaded check that the pipeline thread is not too long; overlong threads may damage the body of the device when screwed into place.
- Do not use the spring casing for leverage when screwing into place; use the appropriate tool.
- If the device is flanged check that the inlet and outlet counterflanges are perfectly parallel to avoid unnecessary mechanical stresses on the body of the device. Also calculate the space needed to fit the seal. If the gap left after the seal is fitted is too wide, do not try to close it by over-tightening the device's bolts.
- Always check that the system is gas-tight after installation.

INSTALLATION



Lire attentivement les instructions pour chaque produit.

ATTENTION: les opérations d'installation/entretien doivent être exécutées par du personnel qualifié.

- Fermer le gaz avant l'installation.
- Vérifier que la pression de ligne **NE SOIT PAS SUPÉRIEURE** à la pression maximum déclarée sur l'étiquette du produit.
- Le Zéro Governor doit être installé en haut d'une électrovanne de sécurité, avec la flèche (indiquée sur le corps) tournée vers l'utilisateur et en position horizontale (comme dans l'exemple d'installation).
- La pression du gaz en haut doit être plus haute que la pression de commande.
- Pour obtenir un rapport gaz/air = 1/1, le tube (3) doit être directement relié au raccord (1).
- Pour obtenir un rapport gaz/air de 1/1 à 1/10, utiliser le dispositif de réglage proportionnel (10) et procéder de façon suivante:
 - Relier l'appareil comme dans le schéma (fig. 1).
 - Relier un manomètre à la prise de pression (4).
 - S'assurer que le trou pour l'évacuation (5) soit libre.
 - Régler selon le rapport désiré grâce à la vis de réglage (2).
- Pendant l'installation, éviter que des débris ou des résidus métalliques pénètrent dans l'appareil.
- Si l'appareil est fileté, vérifier que le filet de la tuyauterie ne soit pas trop long pour ne pas endommager le corps de l'appareil lors du vissage.
- Ne pas utiliser la protection du ressort comme levier pour le vissage mais se servir de l'outil approprié.
- Si l'appareil est bridé, vérifier que les contre-brides d'entrée et de sortie soient parfaitement parallèles pour éviter de soumettre le corps à des efforts mécaniques inutiles; par ailleurs, calculer l'espace pour l'introduction du joint d'étanchéité. Si, lorsque les joints sont introduits, l'espace restant est excessif, ne pas essayer de le combler en serrant trop fort les boulons de l'appareil.
- De toute façon, après l'installation vérifier l'étanchéité de l'installation.

INSTALACIÓN



Se recomienda leer atentamente la hoja de instrucciones adjuntas con el producto.

ATENCIÓN: Las operaciones de instalación y mantenimiento deben ser efectuadas por personal cualificado.

- Antes de iniciar las operaciones de instalación es necesario cerrar el gas.
- Verificar que la presión de la línea **NO SEA SUPERIOR** a la presión máxima indicada en la etiqueta del producto.
- Zero Governor debe ser instalado aguas abajo de una electroválvula de seguridad, con la flecha (indicada en el cuerpo) hacia el punto de consumo y en sentido horizontal (como en el ejemplo de instalación).
- La presión del gas río arriba debe ser más alta que la presión de control.
- Para alcanzar una relación aire/gas = 1/1 hay que conectar directamente el tubo (3) con el enlace (1).
- Para alcanzar una relación de aire/gas de 1/1 a 1/10 utilizar el dispositivo de regulación proporcional (10) y proceder así:
 - Conectar el aparato como en el dibujo (fig.1)
 - Conectar un manómetro a la toma de presión (4).
 - Asegurarse que el agujero de escape (5) queda libre.
 - Regular según la relación deseada por el tornillo de regulación (2).
- Durante la instalación prestar atención a fin de evitar que detritos o residuos metálicos se introduzcan en el aparato.
- En el caso de aparato roscado será necesario verificar que la longitud de la rosca de la tubería no sea excesiva dado que, durante el enroscado, podrá provocar daños en el cuerpo del aparato mismo.
- El contenedor del resorte no debe utilizarse como palanca para efectuar el enroscado; utilizar para ello la respectiva herramienta.
- En el caso de aparato embridado, será necesario controlar que las contrabridas de entrada y de salida queden perfectamente paralelas a fin de evitar que el cuerpo quede sometido a fuerzas mecánicas inútiles. Calcular además el espacio para la introducción de la junta de estanqueidad. Si una vez introducidas las juntas el espacio restante es excesivo, no apretar demasiado los pernos del aparato para intentar reducirlo.
- De todas formas, verificar la estanqueidad del sistema una vez efectuada la instalación.

ESEMPIO DI INSTALLAZIONE

1. Valvola a strappo SM
2. Elettrovalvola automatica tipo EVP/NC
3. Filtroregolatore di rapporto gas/aria tipo AG/RC
4. Dispositivo di comando elettrovalvola
5. Leva comando a distanza valvola a strappo SM
6. Dispositivo regolazione pressione aria motorizzato

EXAMPLE OF INSTALLATION

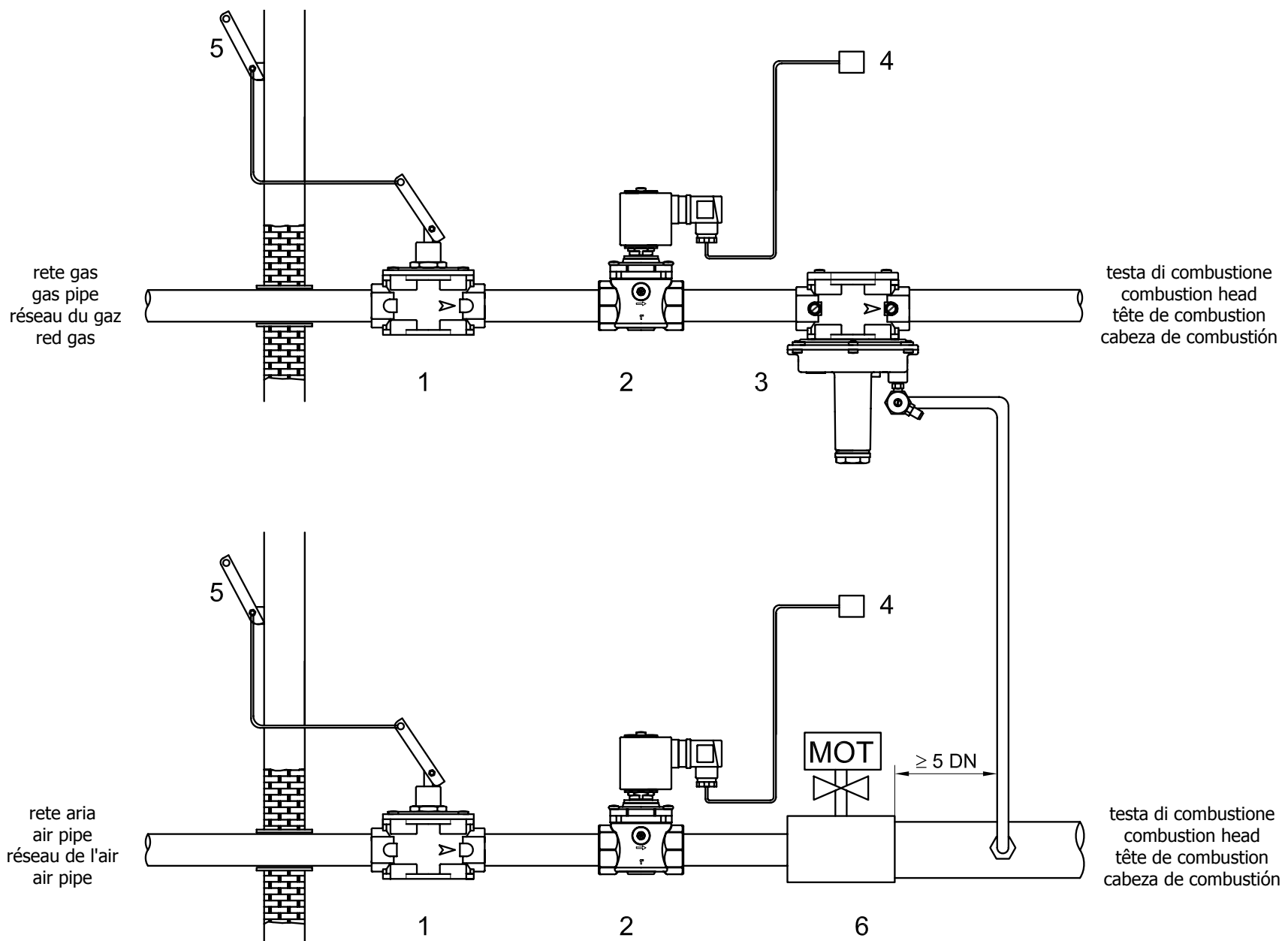
1. SM series jerk handle ON/OFF valve
2. EVP/NC automatic solenoid valve
3. AG/RC gas/air ratio control filter regulator
4. Solenoid valve control device
5. Lever for remote SM ON/OFF valve control
6. Motorized air pressure regulation

EXEMPLE D'INSTALLATION

1. Soupape à déchirement SM
2. Electrovanne automatique de type EVP/NC
3. Filtre régulateur de rapport air/gaz de type AG/RC
4. Dispositif de commande électrovanne
5. Levier de commande à distance soupape à déchirement SM
6. Dispositif de réglage de la pression de l'air motorisé

EJEMPLO DE INSTALACIÓN

1. Válvula de corte SM
2. Electroválvula automática serie EVP/NC
3. Filtroregulador de relación aire/gas serie AG/RC
4. Dispositivo de control electroválvula
5. Palanca para actuación de la válvula de corte SM
6. Dispositivo regulación presión aire motorizado



ESEMPIO DI REGOLAZIONE PER UN RAPPORTO GAS/ARIA 1/10

Pressione aria : 0 ÷ 200 mbar
Pressione gas : 0 ÷ 20 mbar

- Avvitare con un cacciavite a taglio, la vite di selezione rapporto gas/aria (2) fino alla completa chiusura.
- Portare la pressione dell'aria al suo valore massimo (in questo caso 200 mbar).
- Svitare molto lentamente la vite di selezione rapporto gas/aria (2) fino ad arrivare ad una pressione sul manometro di 20 mbar (questa pressione indicata dal manometro è la pressione che si trova all'interno dell'imbuto (9) e quindi a valle del regolatore).
- Effettuare una centratura del valore della pressione a valle agendo sulla regolazione (7) con un cacciavite a taglio.

In queste condizioni il regolatore è tarato secondo il rapporto desiderato e la pressione del gas varierà in maniera proporzionale da 0 a 20 mbar quando la pressione dell'aria varierà da 0 a 200 mbar.

VARIAZIONE FORO BY-PASS

Il foro "Ø" (12) determina la portata del by-pass (13).

- Togliere la vite-tappo by-pass (14) accessibile svitando le viti (11) del coperchio (15) per utilizzare il foro (12) standard diametro 1,5 mm.
- Forare lo stesso foro (12) con punta da trapano più grande a piacimento (max. 3,5 mm) per ottenere una maggior portata.

EXAMPLE OF REGULATION FOR A GAS/AIR 1/10 RATIO

Air pressure : 0 ÷ 200 mbar
Gas pressure : 0 ÷ 20 mbar

- Screw by a screwdriver the select gas/air ratio screw (2) up to its closing.
- Take the air pressure to its maximum value (in this case 200 mbar).
- Very slowly screw the select gas/air ratio screw (2) to get to a pressure on the manometer of 20 mbar (this pressure shown on the manometer is the pressure inside the funnel (9) and so downstream the regulator).
- Adjust the downstream pressure value on the regulation (7) by means of a screwdriver.

In these conditions the regulator is set according to the wanted ratio and the gas pressure will change proportionally from 0 to 20 mbar when the air pressure varies from 0 to 200 mbar.

BY-PASS VENT VARIATION

The vent "Ø" (12) determines the by-pass flow (13).

- Remove the by-pass cap-screw (14) after screwing the cover (15) screws (11) to use the standard 1,5 mm vent (12).
- Pierce the same vent (12) with a bigger drill (max 3,5 mm) to have a bigger flow.

EXEMPLE DE REGLAGE POUR UN RAPPORT GAZ/AIR 1/10

Pression de l'air : 0 ÷ 200 mbar
Pression du gaz : 0 ÷ 20 mbar

- Visser avec un tourne-vis la vis de sélection du rapport air/gaz (2) jusqu'à la complète fermeture.
- Porter la pression de l'air à sa valeur maximale (dans ce cas 200 mbar).
- Dévisser très lentement la vis de sélection du rapport air/gaz (2) jusqu'à arriver à une pression sur le manomètre de 20 mbar (cette pression indiquée par le manomètre est la pression qui se trouve à l'intérieur de l'entonnoir (9) et donc en bas du régulateur).
- Centrer la valeur de la pression en bas en agissant sur le réglage (7) avec un tourne-vis.

Dans ces conditions le régulateur est taré selon le rapport désiré et la pression du gaz variera de manière proportionnelle de 0 à 20 mbar quand la pression de l'air variera de 0 à 200 mbar.

VARIATION DU TROU BY-PASS

Le trou "Ø" (12) détermine la portée du by-pass (13).

- Enlever la vis-bouchon by-pass (14) accessible en dévissant les vis (11) du couvercle (15) pour utiliser le trou (12) standard diamètre 1,5 mm.
- Percer ce trou (12) avec une pointe de perceuse plus grande (max. 3,5 mm) pour obtenir une portée majeure.

EJEMPLO PARA UNA RELACIÓN GAS/AIRE 1/10

Presión aire : 0 ÷ 200 mbar
Presión gas : 0 ÷ 20 mbar

- Atornillar con un destornillador, el tornillo de selección relación aire/gas (2) hasta el completo cierre.
- Levantar la presión del aire a su máximo valor (en este caso 200 mbar).
- Destornillar muy lentamente el tornillo de selección relación aire/gas (2) hasta llegar a una presión del manómetro de 20 mbar (esta presión indicada por el manómetro es la presión que se encuentra dentro del embudo (9) y aguas abajo del regulador).
- Efectuar un centrado del valor de la presión aguas abajo actuando en la regulación (7) con un destornillador.

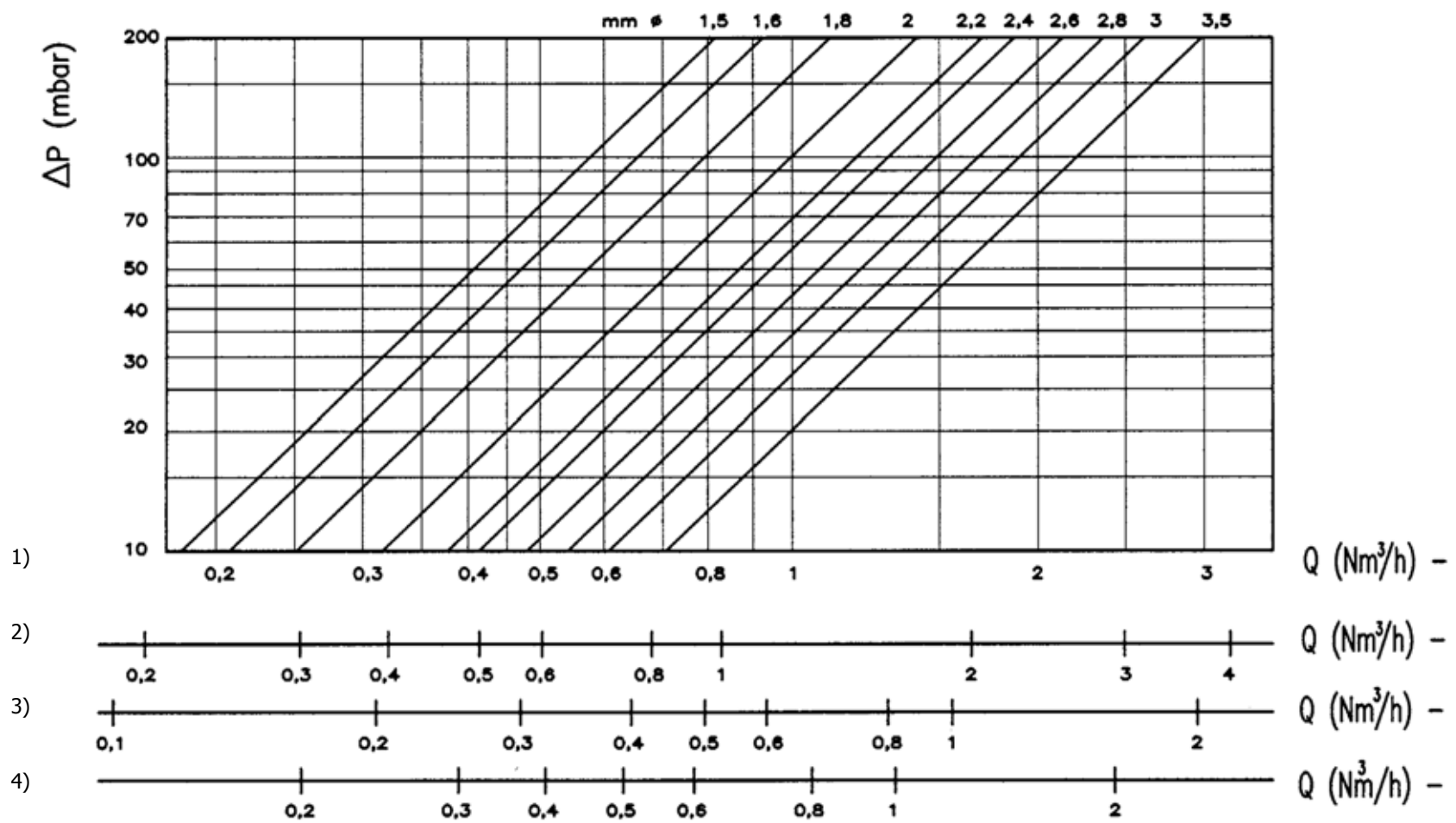
En estas condiciones el regulador está tarado según la relación deseada y la presión del gas cambiará de manera proporcional de 0 a 20 mbar cuando la presión del aire cambie de 0 a 200 mbar.

VARIACIÓN AGUJERO BY-PASS

El agujero "Ø" (12) determina el caudal del by-pass (13).

- Quitar el tornillo-tapón by-pass (14) después de haber destornillado los tornillos (11) del tapón (15) para utilizar el agujero (12) standard diámetro 1,5 mm.
- Horadar el mismo agujero (12) con macho (máx. 3,5 mm) para alcanzar un mayor caudal.

Diagramma di portata foro by-pass
By-pass vent flow diagram
Diagramme de portee du trou by-pass
Diagrama de capacidad agujero by-pass



- 1) metano
- 2) aria
- 3) gas di città
- 4) gpl

- 1) methane
- 2) air
- 3) town gas
- 4) gpl

- 1) méthane
- 2) air
- 3) gaz de ville
- 4) gaz liquide

- 1) methane
- 2) aire
- 3) gas de ciudad
- 4) gpl

MANUTENZIONE

Prima di effettuare qualsiasi operazione di smontaggio sull'apparecchio, assicurarsi che all'interno dello stesso non ci sia gas in pressione.

- Per controllare l'otturatore di chiusura, togliere il coperchio (15) dell'apparecchio svitando le viti di fissaggio (11) e controllare l'otturatore stesso verificandone le eventuali anomalie e se necessario sostituire l'organo di tenuta in gomma e quindi procedere al montaggio facendo a ritroso l'operazione di smontaggio.
- Per controllare lo stato dell'organo filtrante (16), togliere il coperchio (15) svitando le viti di fissaggio (11). Smontare l'organo filtrante (16), pulirlo con acqua e sapone, soffiare con aria compressa o sostituirlo se necessario. Rimontarlo nella posizione iniziale controllando che sia sistemato tra le apposite guide (17) (come in fig. 2).

SERVICING

Before disassembling the device make sure that there is no pressured gas inside.

- To check the closing obturator unscrew the fixing screws (11), remove the cover (15) and check the obturator is in good working conditions and if necessary change the rubber seal component, then reassemble doing backward the same operation.
- To check the filtering component conditions (16) unscrew the fixing screws (11) and remove the cover (15). Remove the filtering component (16) clean it with water and soap, blow it with compressed air or substitute it if necessary. Reassemble it in its original position, checking it is set in its special guides (17) (see fig. 2).

MANUTENTION

Avant d'effectuer n'importe quelle opération de démontage sur l'appareil, s'assurer que à l'intérieur de celui-ci il n'y est pas de gaz sous pression.

- Pour contrôler l'obtuteur de fermeture, enlever le couvercle de l'appareil (15) en dévissant les vis de fixation (11), et contrôler l'obtuteur en vérifiant les éventuelles anomalies et si nécessaire substituer le composant de tenue en caoutchou et ensuite procéder au remontage en faisant les opérations inverses.
- Pour contrôler l'état du composant filtrant (16), enlever le couvercle (15) en dévissant les vis de fixation (11). Démontez le composant filtrant (16), le nettoyez avec de l'eau et du savon, souffler dessus avec de l'air comprimé ou le substituer si nécessaire. Le remonter dans la position initiale en contrôlant qu'il soit placé entre les guides spéciales (17) (comme dans fig. 2).

MANTENIMIENTO

Antes de efectuar cualquier operación de desmontaje del aparato, asegurarse de que en el interior del mismo no hay gas a presión.

- Para controlar el obturador de cierre, quitar el tapón (15) destornillando los tornillos de fijación (11) y controlar el obturador mismo verificando eventuales anomalías y si necesario sustituir el órgano de estanquidad de goma y proceder al montaje realizando el proceso inverso.
- Para controlar el estado del elemento filtrante (16), quitar el tapón (15) destornillando los tornillos de fijación (11). Desarmar el elemento filtrante (16), limpiarlo con agua y jabón, soplarlo con aire comprimido o sustituirlo si necesario. Volver a montarlo en la posición inicial controlando que se encuentra entre las apropiadas guías (17) (ver fig. 2).

! Le suddette operazioni devono essere eseguite esclusivamente da tecnici qualificati.

! The above-said operations must be carried out only by qualified technicians.

! Les opérations mentionnées ci-dessus doivent être exécutées exclusivement par des techniciens qualifiés.

! Las operaciones antes indicadas deben ser ejecutadas únicamente por técnicos cualificados.

VISTA: CORPO REGOLATORE SENZA FONDELLO

VIEW: BODY REGULATOR WITHOUT BOTTOM COVER

VUE: CORPS REGULATEUR SANS BASEMENT

VISTA: CUERPO REGULADOR SIN FONDILLOS

PER INSERIRE L'ORGANO FILTRANTE:

TO INSERT THE FILTERING COMPONENT:

POUR INSÉRER LE COMPOSANT FILTRANT:

PARA INSERTAR EL ELEMENTO FILTRANTE:

Posizionarlo come in figura facendo attenzione ad inserirlo all'interno delle guide (17).

Position it as in the figure taking care to put it inside the guides (17).

Le positionner comme dans la figure en faisant attention à l'insérer à l'intérieur des guides spéciales (17).

Ponerlo como en figura teniendo cuidado a insertarlo dentro de la guías (17).

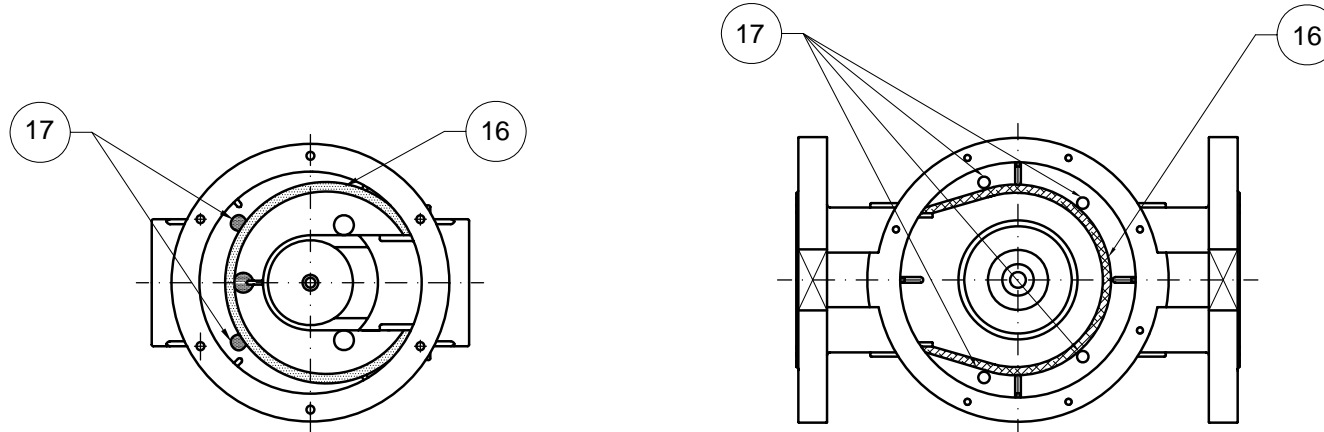


fig. 2